
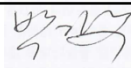
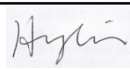


# APPROVAL SHEET

ITEM	LED CONVERTER
MODEL NAME	SPLW120-36
RELEASE DATE	

	INDEX	WRITTEN BY	CHECKED BY	APPROVAL BY
	NAME			
	SIGNATURE			
스마트론파워(주)	INDEX	WRITTEN BY	CHECKED BY	APPROVAL BY
	NAME	나현욱	박기주	임한용
	SIGNATURE			

인천 광역시 서구 가남로 61  
(가좌동, 토지산업2차지식산업센터 307,308)

스마트론파워(주)

# INDEX

	Sheet Contents	Page
ELECTRICAL SPECIFICATION	<ol style="list-style-type: none"> <li>1. 개요</li> <li>2. 구조 및 구성</li> <li>3. Product Spec</li> <li>4. 입출력 특성</li> <li>5. 신뢰성 테스트</li> <li>6. 보호기능</li> <li>7. Aging 테스트</li> <li>8. 안전규격</li> </ol>	3~9
BLOCK DIAGRAM	SPLW120-36 BLOCK DIAGRAM	10
PART LIST	항목, 규격	11
CIRCUIT DIAGRAM	회로도	12
TEST SPECIFICATION	<ol style="list-style-type: none"> <li>1. 입력 전압</li> <li>2. 입력 전류</li> <li>3. 입력 전력</li> <li>4. 출력 전압</li> <li>5. 출력 전류</li> <li>6. 역률</li> <li>7. 효율</li> <li>8. 출력 단락 보호기능</li> <li>9. 절연 내압</li> </ol>	13~15
TEST SHEET	Test Result	16
MECHANICAL DRAWING		17
참조문서	EMI Test (전도, 방사)	18~20

# ELECTRICAL SPECIFICATION

## 1. 개요

본 제품에 사용되는 모든 부품 및 재료는 규격에 제시한 환경조건하에서 고유기능 및 제반 특성을 만족하여야 한다.

본 제품에 사용되는 주요 활성 소자는 산업용 또는 동등 이상의 반도체를 사용하여야 하며, 기구적으로 견고하고 전기적으로 제반 특성을 만족하여야 한다.

본 제품에 사용되는 모든 부품 및 재료는 취급 또는 동작 중 인체에 유해하거나 장비의 운용에 영향을 미칠 수 있는 유독성 또는 부식성 가스를 발생하는 재료를 사용하여서는 안 된다.

본 제품에 사용되는 모든 부품 및 재료는 고유기능, 성능 및 특성에 있어서 허용오차 범위내의 부품 또는 재료로 대체 가능하여야 하며 대체 시에 조명용 기기의 기능이나 성능에 영향을 주어서는 안 된다.

본 제품에 사용되는 모든 부품 및 재료는 지속적으로 공급 가능하여야 한다.

## 2. 구조 및 구성

본 제품의 외부 크기는 본 승인원의 외관도와 일치하여야 한다.

본 제품에 외부 금속표면은 부식을 방지하는 방식 처리가 되어야 하고 진동에 풀림이 없도록 해야 한다.

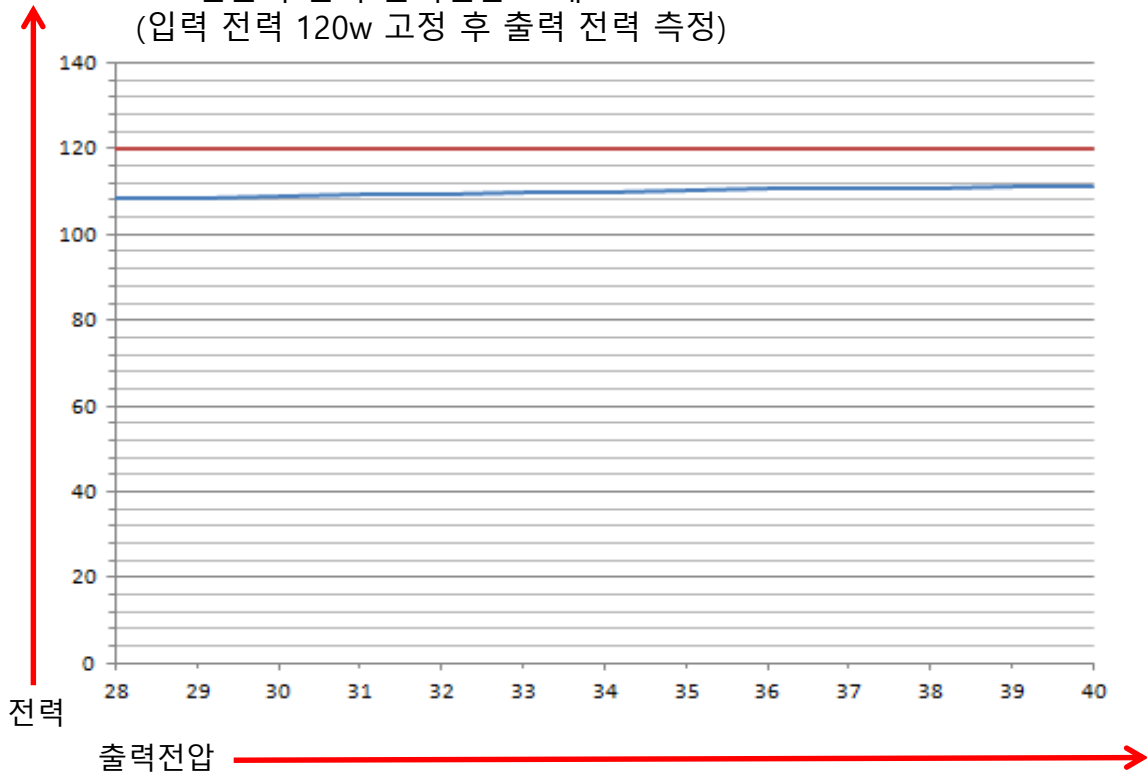
### 3. Product Spec

Model	SPLW120-36
Input Rated Power	120W
Output Rated Voltage	36V
Output Rated Current	3A
Output Max Current	4.36A
Voltage Range	26~40V
Input Voltage Range	187~264Vac, 50~60Hz
Input Rated Current	0.6 이하 (220Vac 60Hz)
Inrush Current	60A이하 (cold Start)
Power Factor	0.95이상 (220Vac, Full Load)
Turn On Time	500ms (187~264Vac, Max)
Efficiency	Min 92%
Protection	Over Voltage, Over Temperature(Tc80°C), Over Load, Short Circuit
Leakage Current	1mA이하(220Vac 60Hz)
Operating Temperature	-30~50°C
Storage Temperature	-30~80°C
Working Humidity	IP68(Waterproof)
Safety Standards	KS, IP68, ROHS
Withstand Voltage	I/P-O/P 3kVac
Surge Withstand Capability	L-N, L/N-FG 7kVac (KN61000-4-5)
KS Certificate	KTC 2017-0389(KS C 7655)
AC Input Wire	KS, ICE60227-5, 300/500V, 0.75mm <sup>2</sup> x 3C
DC Output Wire	KETI HH01046-5005, CVCTF, 300/500V, 1.5mm <sup>2</sup> x 2C
MTBF	45,000Hr(Min) 상온(25°C 기준)
Size	220 x 68 x 38.8(mm) 공차 ±0.5

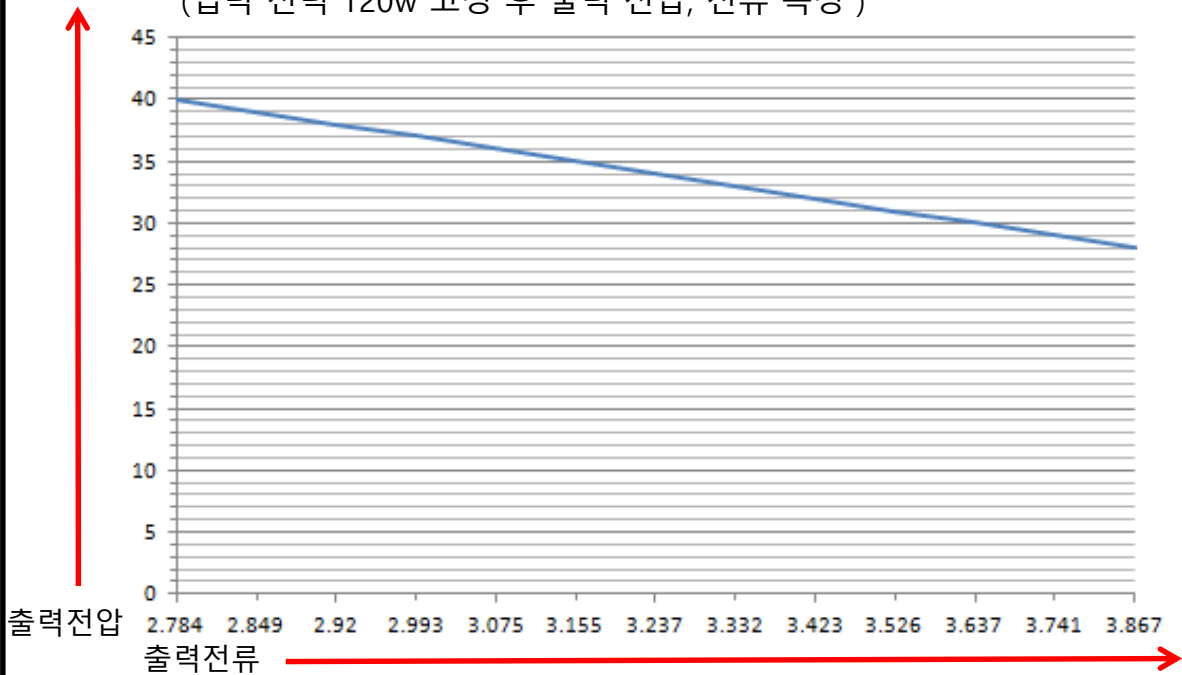
## 4. 입출력 특성

4-1 입출력 전력-출력전압 그래프  
(입력 전력 120w 고정 후 출력 전력 측정)

→ 입력전력  
→ 출력전력



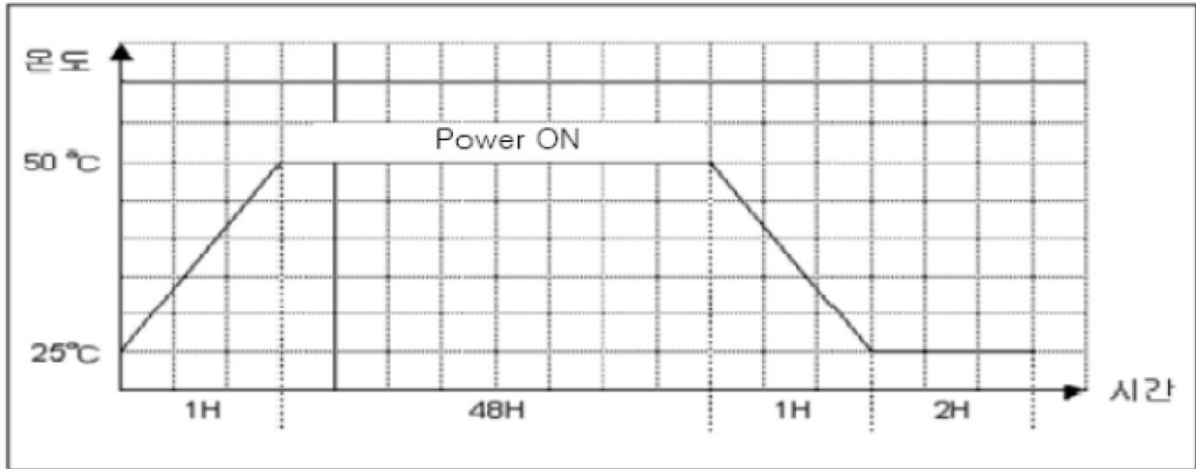
4-2 출력전압-출력전류 그래프  
(입력 전력 120w 고정 후 출력 전압, 전류 측정)



## 5. 신뢰성 테스트

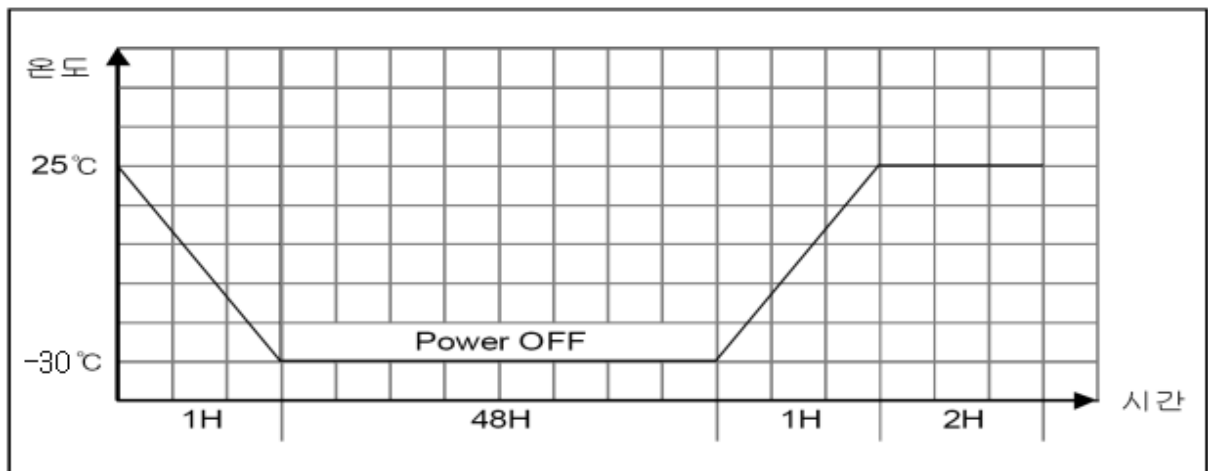
### 5-1. 고온 동작 시험

컨버터를 Chamber 내부에 접촉되는 부분이 없이 설치 후 측정용 Test Point 연결 Wire를 외부로 유출 시킨 다음 아래 그림과 같은 조건으로 시험하여 정상적으로 동작이 되어야 한다.



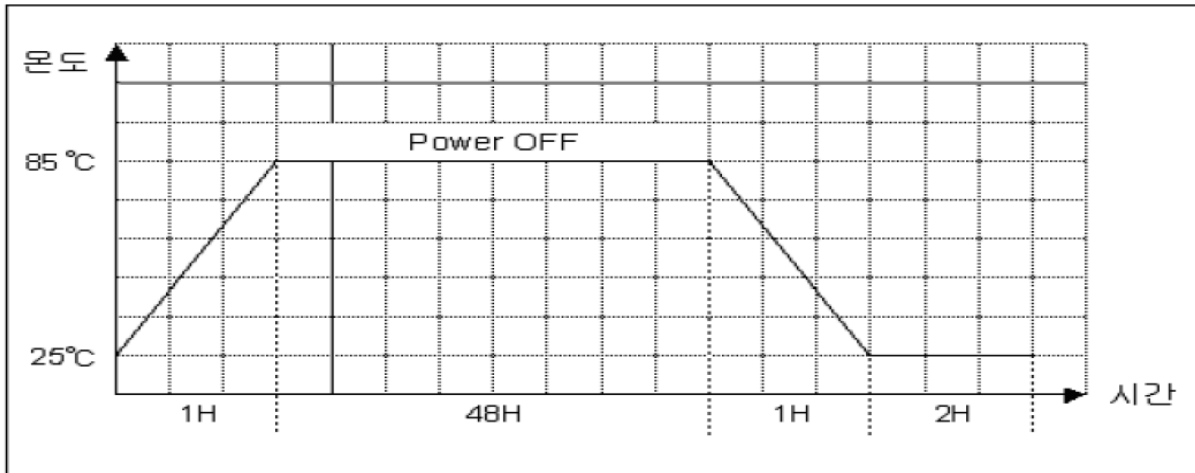
### 5-2. 저온 동작 시험

컨버터를 Chamber 내부에 접촉되는 부분이 없이 설치 후 측정용 Test Point 연결 Wire를 외부로 유출 시킨 다음 아래 그림과 같은 조건으로 시험하여 정상적으로 동작이 되어야 한다.



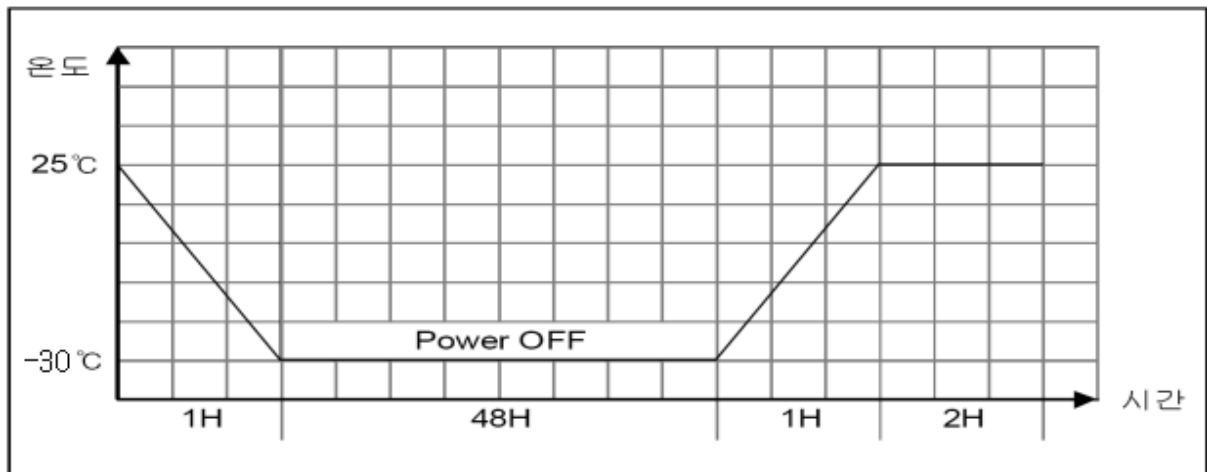
### 5-3. 고온 저장 시험

컨버터를 Chamber 내부에 접촉되는 부분이 없이 설치한 후 아래 그림과 같이 시험 후 정상적으로 동작이 되어야 한다. 또한 기구적 열 변형, 부품의 파손 유무 및 인쇄 상태의 변화 등 전반적인 사항을 확인하여 이상이 없어야 한다.



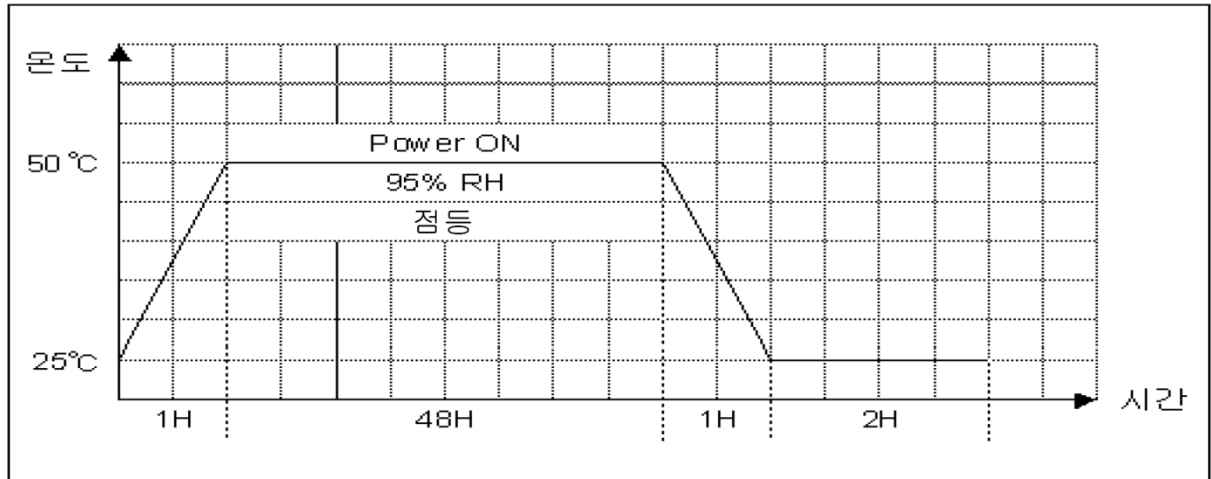
### 5-4. 저온 저장 시험

컨버터를 Chamber 내부에 접촉되는 부분이 없이 설치한 후 아래 그림과 같이 시험 후 정상적으로 동작이 되어야 한다. 또한 기구적 열 변형, 부품의 파손 유무 및 인쇄 상태의 변화 등 전반적인 사항을 확인하여 이상이 없어야 한다.



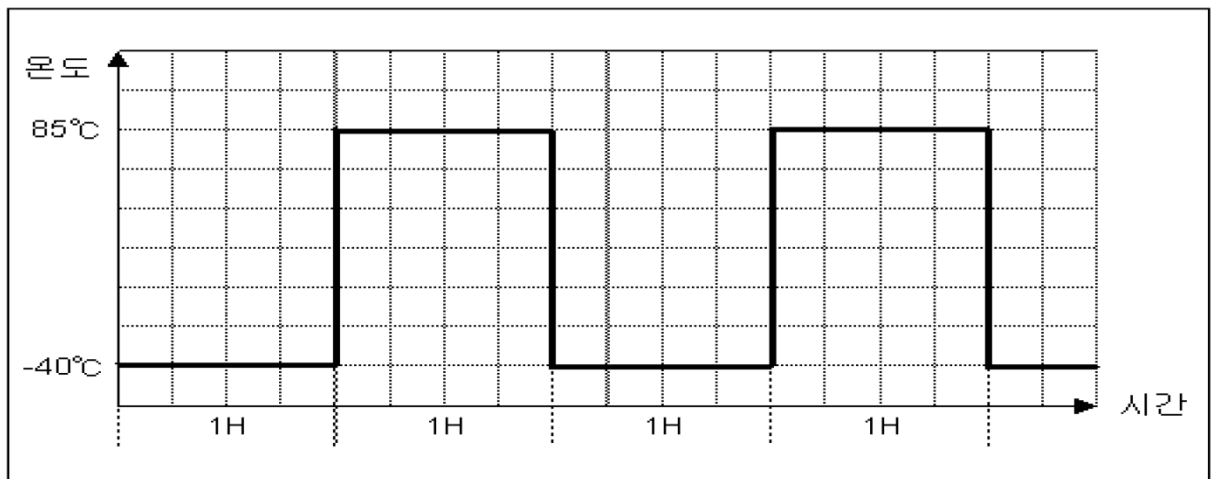
### 5-5. 내습 동작 시험

컨버터를 Chamber 내부에 접촉되는 부분이 없이 설치한 후 아래 그림과 같이 시험 후 정상적으로 동작이 되어야 한다. 또한 기구적 열 변형, 부품의 파손 유무 및 인쇄 상태의 변화 등 전반적인 사항을 확인하여 이상이 없어야 한다



### 5-6. 열 충격 시험

컨버터를 Chamber 내부에 접촉되는 부분이 없이 설치한 후 아래 그림과 같은 Cycle로 24 Cycle 시험 후 정상적으로 동작이 되어야 한다. 또한 기구적 열 변형, 금속 재질 부품의 부식과 부품의 파손 유무 및 인쇄의 변화 등 전반적인 사항을 확인하여 이상이 없어야 한다.





#### 5-7. ON/OFF TEST

부하 상태에서 전원을 ON/OFF 5,000회 시험하여 부품에 파손이 없어야 한다.

TIME : ON 30SEC / OFF 30SEC

#### 5-8. 내전압 시험

입력-출력간 3KVac 만족

#### 5-9. 절연저항

절연 저항은 100MΩ 이상이어야 한다.

(입력 N,L,FG Short, 출력 +,- 쇼트 상태에서 입출력간 측정)

### 6. 보호 기능

#### 6-1. 출력 쇼트 보호 기능

전원 인가 후 제품의 동작 상태에서 output terminal을 1분간 short circuit 상태로 방치 시킨 뒤 이후 short circuit 상태를 풀고 확인 한다. (전기적, 기구적인 파손 및 오동작이 없어야 한다.)

#### 6-2. 과 전력 보호 기능

출력 전류가 늘어남에 따라 출력전압이 내려가고 일정 전압(10~15V) 이하로 내려가면 OFF되어야한다.

#### 6-3. 고온 보호 기능

컨버터의 온도가 고온(케이스 약 70°C)이 되면 출력을 낮추어 온도제어를 하게 된다.

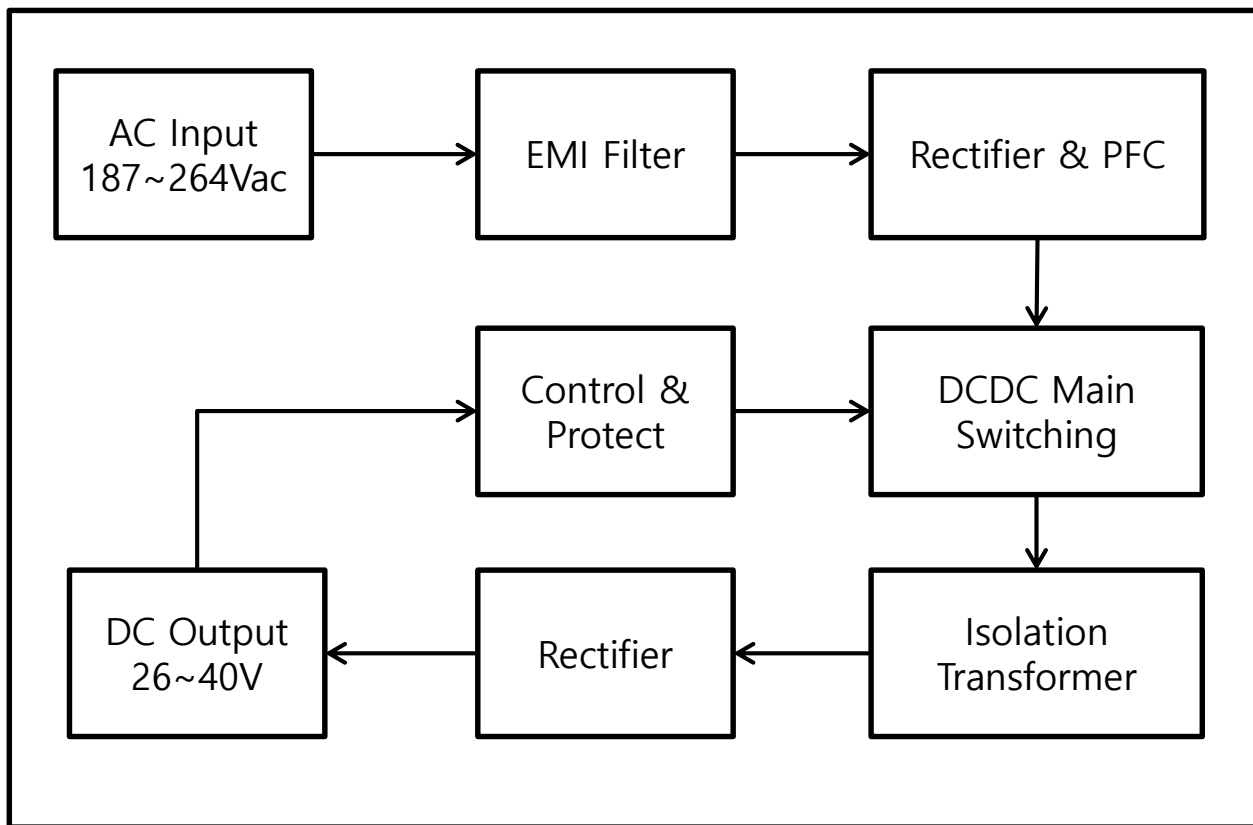
### 7. AGING TEST

220V 상온 (25°C)에서 24시간 aging 후 on / off 시 전기적 , 기구적인 파손 및 오동작이 없어야 한다.

### 8. 안전 규격

KS LED 모듈 전원공급용 컨버터의 안전규격 KS C 7655의 안전 규격에 적합하여야 한다.

# SPLW120-36 BLOCK DIAGRAM

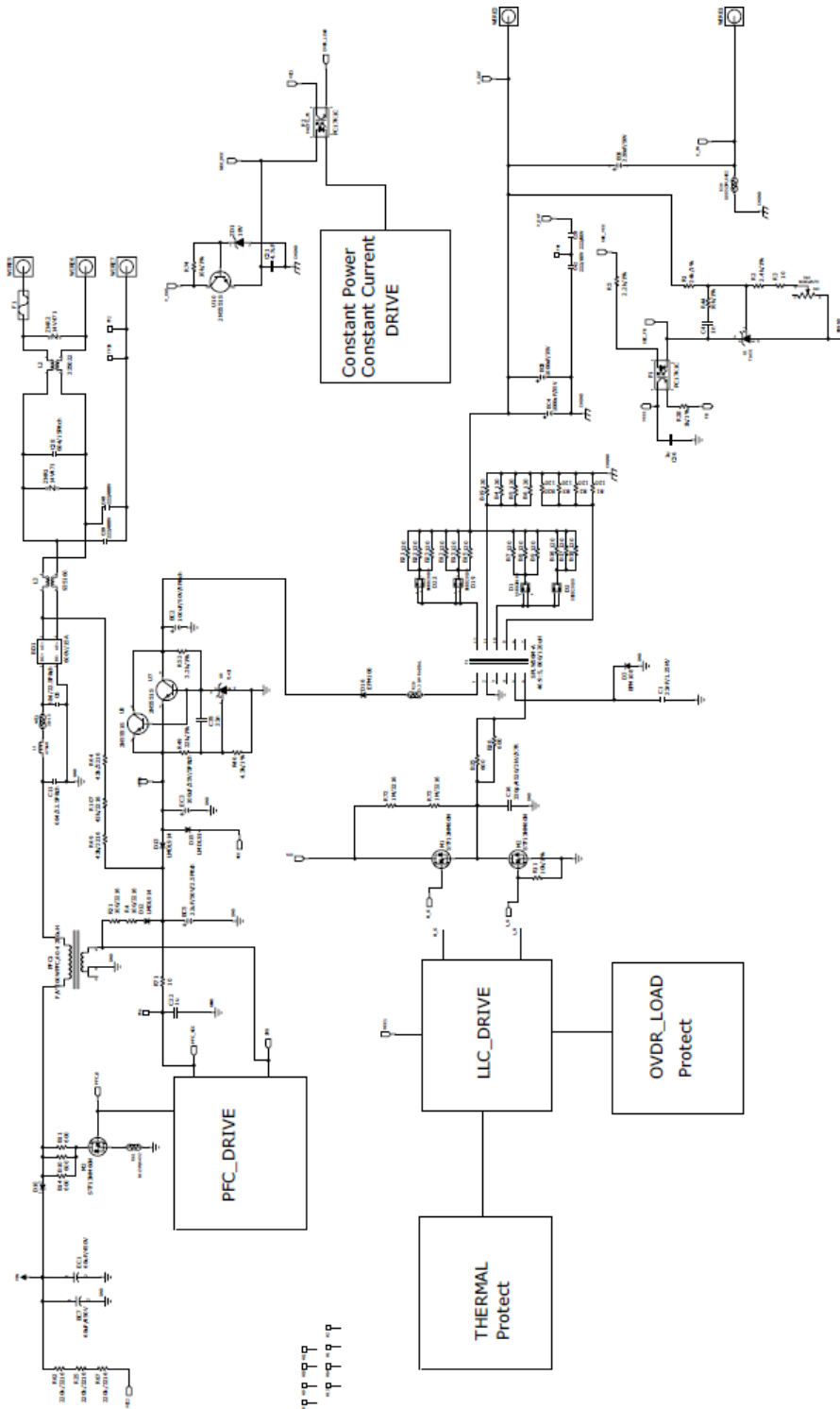


# PART LIST

## Part List

부품명	제조사 (상표명)	모델명(형식)	정격 재질특성	인증마크
소형퓨즈	Bussmann 오리셀㈜	T3.15A 250V, T6.3A 250V	AC250V, 3.15A, AC250V, 6.3A,	KC
케이블	DAECHAG 동일전선	-Input Cable KS, ICE 60227-5, 300/500V,	0.75sq x 3C, (갈, 파, 녹)	KS
X,Y 캐패시터	동일전자 필코전자 선일 Carli 삼화 네트론텍	DA,DS,PCX2 335M, MPX	400V/2.2nF 400V/1nF, AC275V/680nF, AC275V/470nF, AC275V/330nF,	KC
전해 캐패시터	삼화 삼영	BL 105°C(M) 450V/68uF	450V/68uF	
Bridge Diode	LRC 렉크론 DIODE	D3B60, D15B60	600V/3A, 600V/15A	
PCB	KingBoard	KB- 6160/6160C/6060	FR4양면	
코일류	트랜스온 솔라텔 TNC 국제일렉콤 보람전자	트랜스, PFC코일, 라인필터, 초크코일	ER3435, ER3124, Φ19,16,13 라인필터, 초크코일	
Varistor	삼화, CNR 니콘케이콘	20D471k, 14V471k	AC470V	
몰딩제	ESP 정도	우레탄 실리콘	우레탄 실리콘	

# CIRCUIT DIAGRAM



# TEST SPECIFICATION

## 1. 입력 전압

### 1.1 시험 방법

- 1) AC SOURCE를 220VAC에 SETTING 후 아래와 같이 TEST 한다.
- 2) AC SOURCE를 220VAC에 SETTING후 입력전압이 220VAC인지 확인 한다.

### 1.2 측정 검사 장비 : AC POWER METER

## 2. 입력 전류

### 2.1 시험 방법

- 1) AC SOURCE를 220VAC에 SETTING 한다.
- 2) 출력 단자에 LED Lamp을 연결하고 입력 전류를 측정한다.

### 2.2 측정 검사 장비 : AC POWER METER

### 2.3 판정 기준

220VAC : 0.6A 이하

## 3. 입력 전력

### 3.1 시험 방법

- 1) AC SOURCE를 220VAC에 SETTING 한다.
- 2) 출력 단자에 LED Lamp을 연결하고 입력 전력을 측정한다.
- 3) AC SOURCE를 220VAC에 SETTING 한다.
- 4) 출력 단자에 LED Lamp을 연결하고 입력 전력을 측정한다.

### 3.2 측정 검사 장비 : AC POWER METER

### 3.3 판정 기준

220VAC : 120W  $\pm$  5%

## 4. 출력 전압

### 4.1 시험 방법

- 1) AC SOURCE를 220 VAC 에 SETTING 한다.
- 2) LED LAMP 연결 후 출력 전압을 측정한다.(케이블 단자)

### 4.2 측정 검사 장비 : Digital Multimeter

## 5. 출력 전류

### 5.1 시험 방법

- 1) AC SOURCE를 220V에 SETTING 한다.
- 2) LED LAMP 연결 후 출력 전류를 측정한다.

### 5.2 측정 검사 장비 : DC Current Meter

### 5.3 판정 기준

220VAC :  $3A \pm 5\%$  (LED Lamp 전압이 36V일 경우)

## 7. 역률

### 7.1 시험 방법

- 1) AC SOURCE를 220VAC에 SETTING 한다.
- 2) AC SOURCE의 전압에 따라 역률이 95% 이상인지 확인한다.

### 7.2 측정 검사 장비 : AC POWER METER

### 7.3 판정 기준

220VAC : 95% 이상

## 8. 효율

### 8.1 시험 방법

- 1) AC SOURCE를 220Vac에 SETTING한다.
- 2) 출력 단자에 LED lamp을 연결 후 입력과 출력 전력을 확인한다.
- 3) 아래 수식에 의해 효율을 계산한다.

$$\text{효율 (\%)} = \frac{\text{( 출력 전압 * 출력전류 )}}{\text{( 입력 전력 )}} \times 100$$

### 8.2 측정 검사 장비 : AC POWER METER

### 8.3 판정 기준

220VAC : 92% 이상

## 9. 출력 단락 보호기능

### 9.1 시험 방법

- 1) AC SOURCE를 220Vac에 SETTING 한다.
- 2) OUTPUT Wire에 LED LAMP을 연결한다.
- 3) OUTPUT Wire의 +,-단을 1분간 단락시킨 후 출력이 OFF되는지 확인한다.
- 4) 단락 해제 후 정상 동작하는지 확인 한다.

## 10. 절연 내압

### 10.1 시험 방법

- 1) 절연내압기에 1차측을 + 와 2차측을 - 와 연결한다.  
(이때 1차N/L/F.G라인 SHORT +연결 , 2차 +/GND SHORT -연결)
- 2) 전압 : 3KV, 전류 : 10mA, 시간 : 60SEC로 세팅한다.
- 3) FAIL 여부 확인 후 정상동작 하여야 한다.

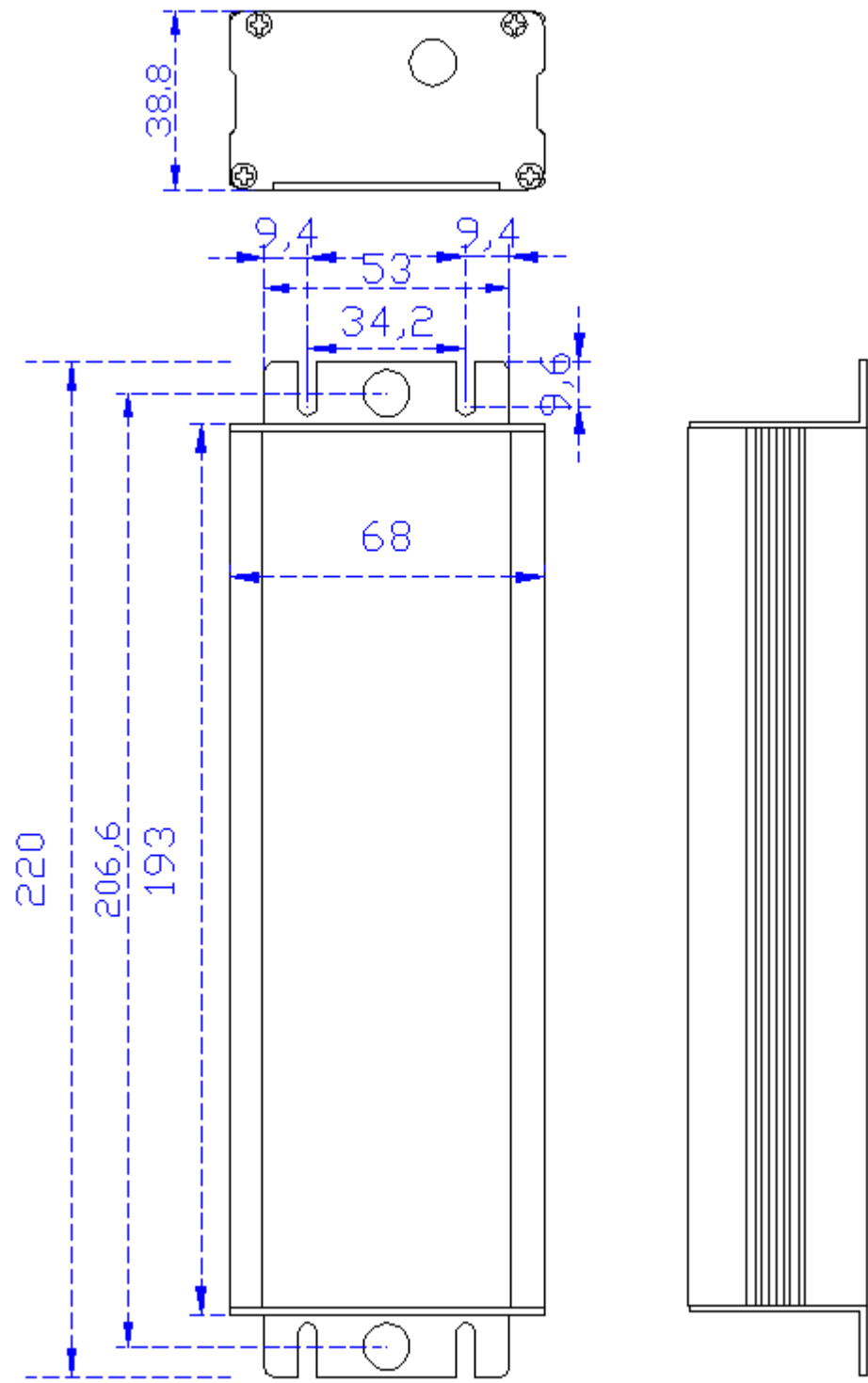
# TEST SHEET

모델명	SPLW120-36	Date		검사자	
-----	------------	------	--	-----	--

No.	Check Point	Test Condition		Output Spec	Test Result		
		Input Voltage	Output		#1	#2	#3
1	Ac Input Voltage	AC220V	36V/3A	AC220V			
2	Ac Input Current	AC220V	36V/3A	0.6A 이하			
3	Ac Input Watt	AC220V	36V/3A	120W $\pm$ 5%			
4	DC Output Voltage	AC220V	36V/3A	36V $\pm$ 5%			
5	DC Output Current	AC220V	36V/3A	3A $\pm$ 5%			
6	Power Factor	AC220V	36V/3A	Min 0.95			
7	Efficiency	AC220V	36V/3A	Min 92%			
8	Short Protection	AC220V		Short (1분)			
9	Insulation Withstanding	AC 3KV, 10mA		1분			

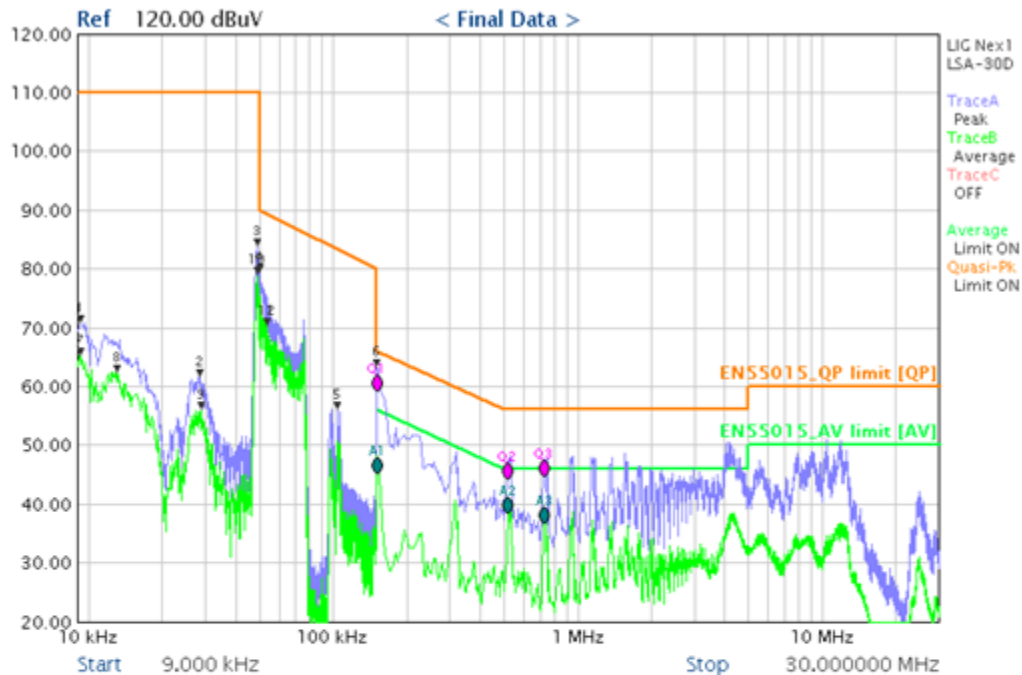


# MECHANICAL DRAWING



테스트 장소	EMC COMPLIANCE
모델	SPLW120-36
항목	전도 - LIVE

**SCREENSHOT**



**FINAL TABLE**

**[Final Table - Average]**

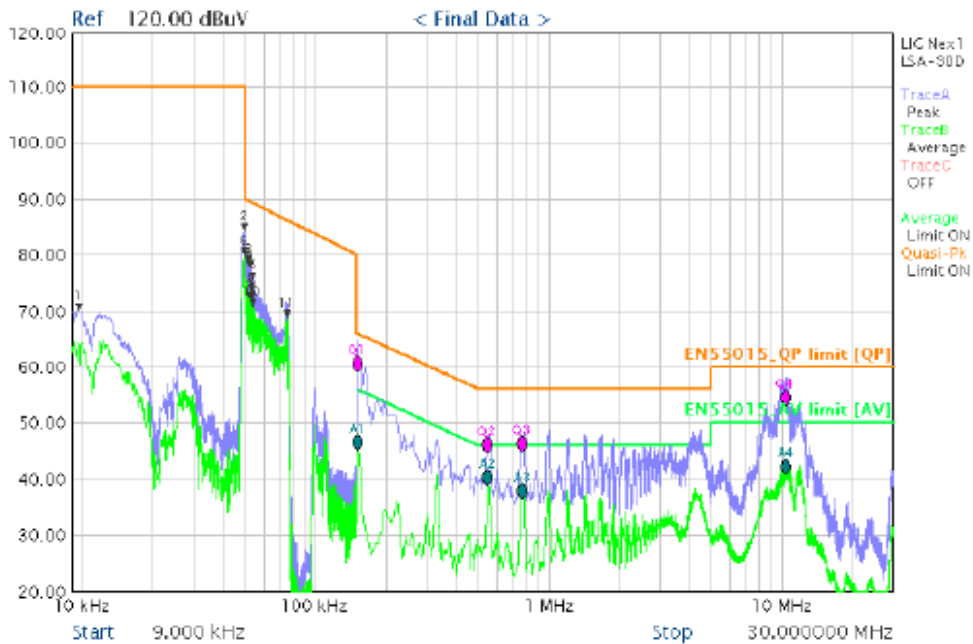
No.	Freq. (MHz)	Level (dBuV)	Corr. (dBuV)	Limit. (dBuV)	Margin. (dB)	State	Reference
1.	0.153000	46.42	10.08	55.84	9.42	Pass	AV
2.	0.522500	39.71	10.09	46.00	6.29	Pass	AV
3.	0.734000	37.97	10.09	46.00	8.03	Pass	AV

**[Final Table - Quasi-Pk]**

No.	Freq. (MHz)	Level (dBuV)	Corr. (dBuV)	Limit. (dBuV)	Margin. (dB)	State	Reference
1.	0.153000	60.53	10.08	65.84	5.30	Pass	QP
2.	0.522500	45.45	10.09	56.00	10.55	Pass	QP
3.	0.734000	46.01	10.09	56.00	9.99	Pass	QP

테스트 장소	EMC COMPLIANCE
모델	SPLW120-36
항목	전도 – Neutral

### SCREEN SHOT



### FINAL TABLE

#### [Final Table - Average]

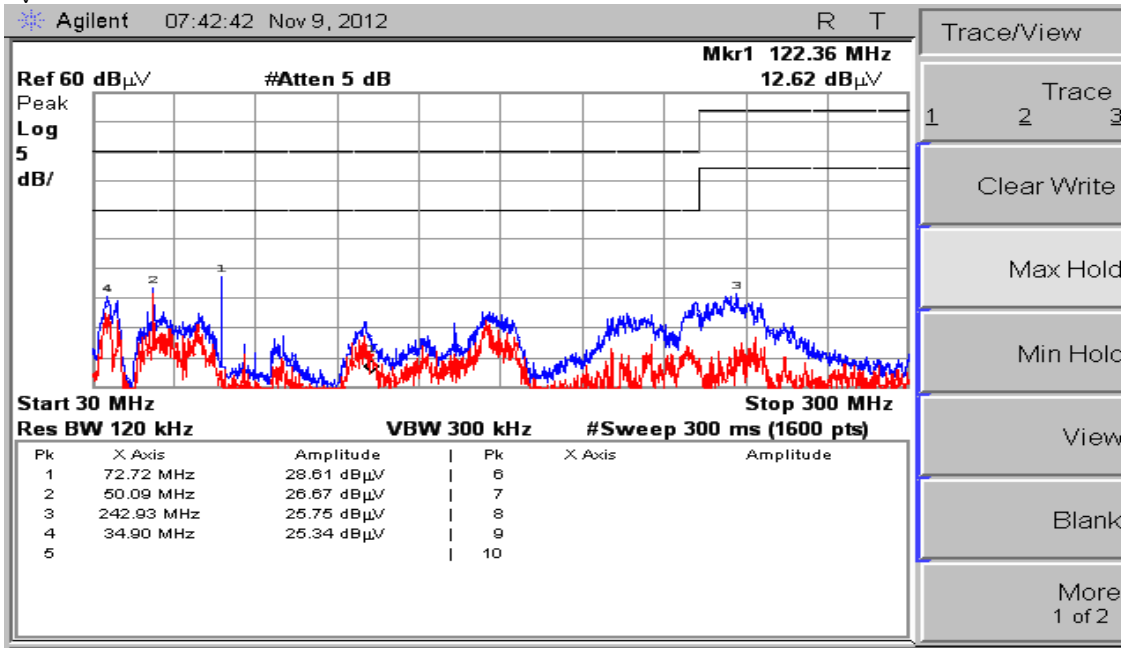
No	Freq (MHz)	Level (dBuV)	Corr (dBuV)	Limit (dBuV)	Margin (dB)	State	Reference
1	0.153000	46.46	10.08	55.84	9.37	Pass	AV
2	0.549500	40.17	10.09	46.00	5.83	Pass	AV
3	0.774500	37.83	10.09	46.00	8.17	Pass	AV
4	10.440000	42.08	10.44	50.00	7.92	Pass	AV

#### [Final Table - Quasi-Pk]

No	Freq (MHz)	Level (dBuV)	Corr (dBuV)	Limit (dBuV)	Margin (dB)	State	Reference
1	0.153000	60.35	10.08	65.84	5.48	Pass	QP
2	0.549500	45.97	10.09	56.00	10.03	Pass	QP
3	0.774500	46.22	10.09	56.00	9.78	Pass	QP
4	10.440000	54.31	10.44	60.00	5.69	Pass	QP

테스트 장소	EMC COMPLIANCE
모델	SPLW120-36
항목	방사 - Vertical, Horizontal

V



H

